



Symaro™

浸入式 温度传感器

QAE2164... QAE2174...

- 用于获取管道和水箱中水温的有源传感器
- 工作电压 **AC 24 V** 或 **DC 13.5...35 V**
- 信号输出 **DC 0...5 V**、**DC 0...10 V** 或 **4...20 mA**

用途

传感器用于通风和空调设备中，可：

- 控制或限制水流温度
- 限制回水温度
- 控制生活热水 (DHW) 温度

型号概览

型号	配件	浸入长度	工作电压	输出信号
QAE2164.010	配备保护套管夹 ¹⁾	100 mm	AC 24 V ±20 % / DC 13.5...35 V	DC 0...5 V DC 0...10 V 4...20 mA (3 线)
QAE2164.015	配备保护套管夹 ¹⁾	150 mm	AC 24 V ±20 % / DC 13.5...35 V	DC 0...5 V DC 0...10 V 4...20 mA (3 线)
QAE2174.010	配备保护套管夹 ¹⁾	100 mm	DC 13.5...35 V	4...20 mA (2 线)
QAE2174.015	配备保护套管夹 ¹⁾	150 mm	DC 13.5...35 V	4...20 mA (2 线)

1) 需要保护套管（标配未包含）。

订货

订货时，请注明产品名称和产品型号，例如：
浸入式温度传感器 **QAE2164.010**。

设备组合

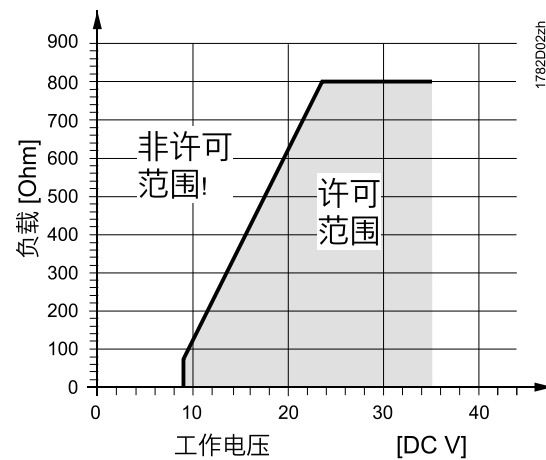
可与能够获取和处理传感器 DC 0...5 V、DC 0...10 V 或 4...20 mA 输出信号的所有系统和设备一起使用。

功能

浸入式温度传感器利用传感元件的电阻值随温度变化而变化来获取介质的温度。变化的阻值转换为 DC 0...5 V、DC 0...10 V 或 4...20 mA 输出信号，具体视传感器型号而定。此信号与选定的温度范围对应。

负载图 (QAE2174...)

输出信号，端子 11



结构设计

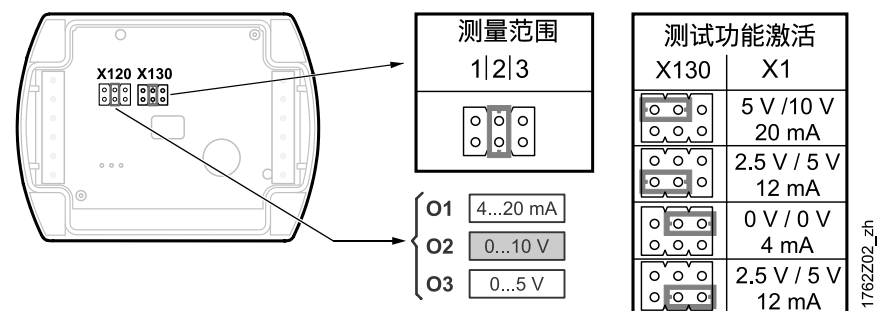
浸入式温度传感器由外壳、印刷电路板、接线端子和浸入杆组成。

分体式外壳由底座和可拆卸上壳（搭扣式设计）组成。测量电路和设定元件安装在上壳内的印刷电路板上，接线端子位于底座上。

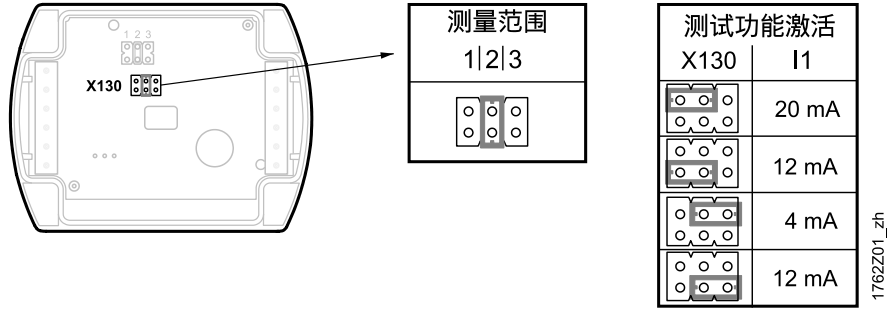
电缆进线通过传感器自带的 M16 (IP54) 螺纹进线管完成，该进线管固定到壳体上。浸入杆和外壳紧密连接。

设定元件

QAE2164...



QAE2174...



设定元件位于上壳内。它由 6 个插脚和一个跳线组成。用于选择所需的测量范围并激活测试功能。

不同的插头位置具有以下含义：

- 对于温度测量范围：
 - 跳线在左侧位置 (R1) = 0...100 ° C,
 - 跳线在中间位置 (R2) = -10...+120 ° C (出厂设置)
 - 跳线在右侧位置 (R3) = 0..70 ° C
- 激活测试功能：
 - 跳线位于水平位置：“测试功能激活”表中提供信号输出的相应值。

故障

QAE2164...

如果发生故障，输出信号将在 60 秒后达到 0 V (0 mA)。

QAE2174...

如果发生故障，输出信号将在 60 秒后达到 4 mA。

附件 (标准交付中不包括附件)

名称	材质	标称压力	密封类型	浸入长度	型号
压力接头	V4A (1.4571)	PN16	带螺纹和密封	---	AQE2102
保护套管	黄铜 (CuZn37)	PN10	带螺纹和密封	100 mm	ALT-SB100
保护套管	黄铜 (CuZn37)	PN10	带螺纹和密封	150 mm	ALT-SB150
保护套管	V4A (1.4571)	PN16	带螺纹和密封	100 mm	ALT-SS100
保护套管	V4A (1.4571)	PN16	带螺纹和密封	150 mm	ALT-SS150
保护套管	V4A (1.4571)	PN40	带法兰和平面密封	100 mm	ALT-SSF100
保护套管	V4A (1.4571)	PN40	带法兰和平面密封	150 mm	ALT-SSF150

其他保护套管附件，请参见数据参数表 N1194。

工程注意事项

如标称压力超过 PN10，则需要安装不锈钢 (V4A) 保护套管。如有需要，必须选定温控器的温度测量范围。

100% 功率时，需要使用有单独线圈的安全特低电压 (SELV) 变压器为传感器供电。在计算和保护变压器时，必须遵守当地安全法规。

在计算变压器规格时，必须考虑温度传感器的功耗。为保证传感器正确接线，请参阅与该传感器一起使用的设备的数据参数表。

遵守允许的电缆长度。

电缆敷设和选型

敷设电缆时必须注意，平行敷设的电缆长度越长，电缆间的距离越小，电气干扰就越大。

次级供电线路和信号线需要使用双绞线。

安装与装配注意事项

根据应用，传感器应按下列要求安装：

- 用于供水温度控制（热水）：
 - 如果水泵在供水管上，则传感器直接安装在水泵后面
 - 如果水泵在回水管上，则传感器安装在混合阀后 1.5 至 2 m 处
- 用于回水温度限制：

传感器应安装在能准确采集温度的回水管上

传感器应安装在管路弯头处，以便浸入杆或保护套管正对水流方向。获取温度的位置，水必须完全混合。该位置位于泵的下游，或者如果泵安装在回水处，则该位置需距离水流混合处至少 1.5 m。

安装传感器时电缆不可从顶部接入。

所有传感器的浸入长度必须至少为 60 mm！

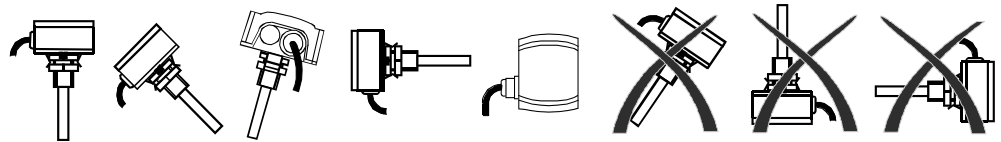
传感器不可被保温层覆盖。

在安装传感器之前，螺纹配件或 T 型件 G ½ 必须焊接在管道上。

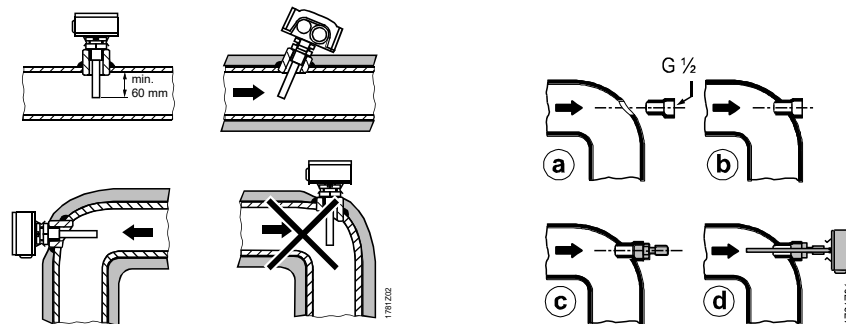
安装位置

允许：

禁止：



安装



注意！

对于没有螺纹套管接头 G ½ 密封的传感器，必须使用螺纹连接管密封（例如麻丝、特氟隆胶带等）。

《安装说明》见产品包装。

废弃处理



此符号或任何其他国家/地区的标签表明该产品、其包装，以及（如适用）任何电池均不可作为生活垃圾处置。删除所有个人资料，同时根据当地及国家/地区法规在单独的收集和回收机构处置废弃物。

相关详细信息，请参见 www.siemens.com/bt/disposal。

技术参数

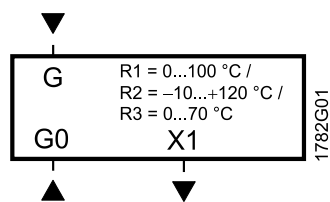
电源	电源	安全特低电压 (SELV)
	工作电压 (QAE2164.xxx)	AC 24 V ±20% 或 DC 13.5...35 V 或 AC/DC 24 V 2 级 (US)
	工作电压 (QAE2174.xxx)	DC 13.5...35 V 或 DC 24 V 2 级 (US)
	频率	AC 24 V 时为 50/60 Hz
	外部供电线路保护 (EU)	慢速熔断器, 最大电流 10 A 或 断路器, 最大电流 13 A 特性 B、C、D 符合 EN 60898 或 最大电流限值为 10 A 的电源
	功耗 (QAE2164.xxx)	电压输出信号处 最大值 <1.6 VA 电流输出信号处 最大值 <2.0 VA
	功耗 (QAE2174.xxx)	≤1 VA
用于测量信号的电缆长度 功能数据	允许的最大电缆长度	请见信号处理装置的数据参数表
	测量范围	-10...+120 ° C (R2 = 出厂设置)、 0...100 ° C (R1)、0...70 ° C (R3)
	浸入长度	请参阅“型号概览”
	传感元件	Pt 1000 B 级, 符合 DIN EN 60 751
	时间常数	
	配备保护套管	2 m/s 时 30 s
	未配备保护套管	2 m/s 时 8 s
	如下范围内的测量精度:	
	0...70 ° C	±1 K
	-40...+120 ° C	±1.4 K
	输出信号, 线性 (端子 X1: QAE2164.xxx)	DC 0...5 V、DC 0...10 V ± -10...+120 ° C (出厂设置) 或 0...100 ° C 或 0...70 ° C, 最大 ±1 mA 4...20 mA ± -10...+120 ° C (出厂设置) 或 0...100 ° C 或 0...70 ° C, 最大 ±1 mA, 最大 500 Ohm
	输出信号, 线性 (端子 I1: QAE2174.xxx)	4...20 mA ± -10...+120 ° C (出厂设置) 或 0...100 ° C 或 0...70 ° C 请参阅“功能”
	负载	
	标称压力	PN 16
防护等级	外壳防护等级	IP54, 根据 EN 60529
	防护等级	III, 根据 EN 60730-1
电气连接	螺钉端子接线要求	1 x 2.5 mm ² 或 2 x 1.5 mm ²
环境条件	电缆进线管 (闭合)	M 16 x 1.5
	运行	IEC 721-3-3 等级 3K5
	气候条件	
	温度 (外壳)	-40...+70 ° C
	湿度 (外壳)	5...95 % r.h.
	运输	IEC 721-3-2 等级 2K3
	气候条件	
	温度	-25...+70 ° C
	湿度	<95% r.h.
	机械条件	等级 2M2

材料和颜色	底座	聚碳酸酯, RAL 7001 (银灰色)
	上壳	聚碳酸酯, RAL 7035 (浅灰色)
	浸入杆	不锈钢, 符合 DIN 17 440 钢 1.4571
	电缆进线管	PA, RAL 7035 (浅灰色)
	包装	瓦楞纸板
指令和标准	产品标准	EN 60730-1 家庭及类似用途的自动电子控制装置
	电磁兼容性 (应用)	适合在住宅、商业、轻工及工业环境中使用
	EU 认证 (CE)	CE1T1782xx ^{*)}
	RCM 认证	8000078879 ^{*)}
	UL	UL 873, http://ul.com/database
	UKCA	A5W00188720A ^{*)}
	环境兼容性	产品环境声明 CE1E1762 ^{*)} 包含与环境兼容性相关的产品设计和评估资料 (RoHS 合规、物料组成、包装、环境效益、废弃物处理)。
重量	含包装	
	QAE2164.010	约 0.14 kg
	QAE2164.015	约 0.16 kg
	QAE2174.010	约 0.14 kg
	QAE2174.015	约 0.16 kg

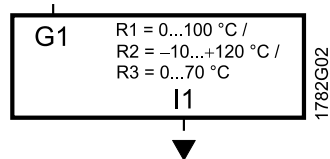
^{*)} 文档可从 <http://siemens.com/bt/download> 下载。

接线端子

QAE2164...

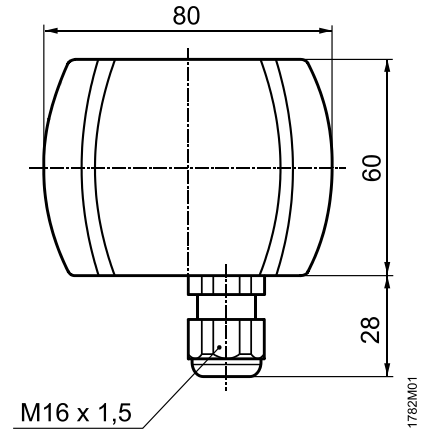
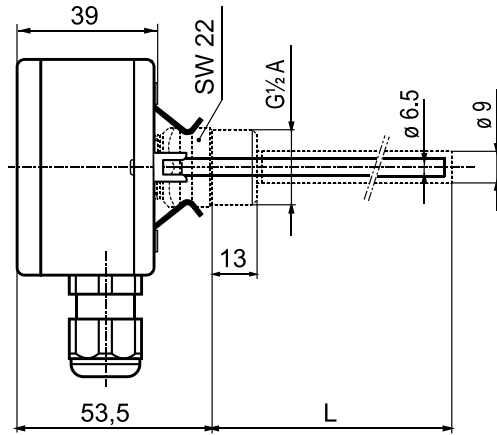


QAE2174...



- G, G0 工作电压 AC 24 V (SELV) 或 DC 13.5...35 V
G1 工作电压 DC 13.5...35 V
I1 信号输出 4...20 mA
对应测量范围 -10...+120 °C (出厂设置)、0...100 °C 或 0...70 °C
X1 信号输出 DC 0...5 V, DC 0...10 V, 4...20 mA
对应测量范围 -10...+120 °C (出厂设置)、0...100 °C 或 0...70 °C

尺寸



类型	L
QAE2164.010	100
QAE2164.015	150
QAE2174.010	100
QAE2174.015	150

尺寸 (mm)

发行人
Siemens Switzerland Ltd
Smart Infrastructure
Global Headquarters
Theilerstrasse 1a
CH-6300 Zug
Tel. +41 58 724 2424
www.siemens.com/buildingtechnologies

© Siemens Switzerland Ltd, 2004 – 2022
内容如有变动，恕不另行通知。